

05 技术参数

	公称口径			
	50mm	80mm	100mm	150mm
型号	ECA2	ECA3	ECA4	ECA6
法兰规格	2"ANSI150/ DN50	3"ANSI150/ DN80	4"ANSI150/ DN100	6"ANSI150/ DN150
流量范围	3.4~34m³/h	10~100m³/h	16~160m³/h	23~230m³/h
最大工作压力	6.3Mpa			
线性精度	±0.15%	±0.1%	±0.075%	±0.1%
重复性	0.02%			
公称 K 系数	250000	42000	25000	25000
外壳材质	铝合金/不锈钢	碳钢	碳钢	碳钢
测量室材质	不锈钢			
信号通讯	脉冲、4~20mA、HART、Modbus-RS485			
介质温度	-25~200℃			
供电方式	DV9~36V、电池供电（低功耗模式）			

青岛澳威流体计量有限公司
QINGDAO ADD VALUE FLOW METERING CO.,LTD.



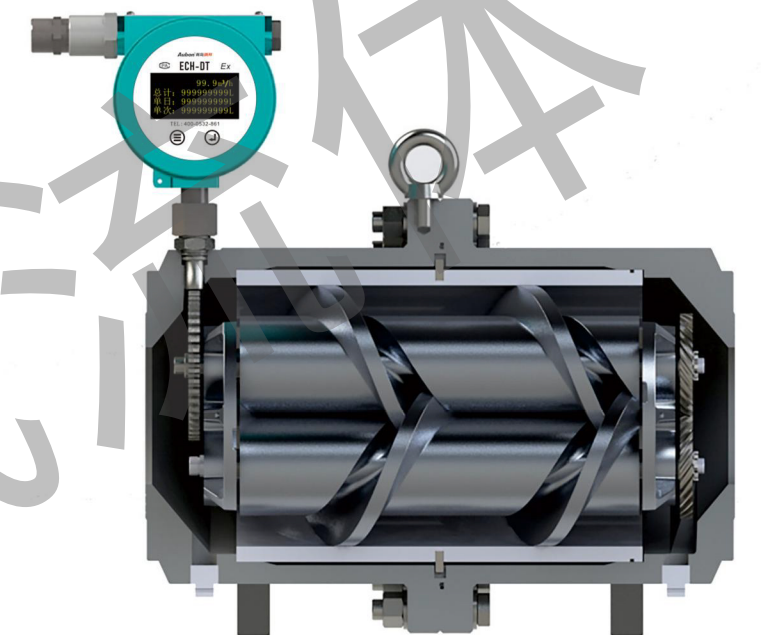
青岛澳威流体计量有限公司
QINGDAO ADD VALUE FLOW METERING CO.,LTD.

网址：www.addvalue.com.cn
地址：山东省青岛市黄岛区保税区汉城路13号
传真：0532-86769161
电话：0532-86769761
邮箱：qdaowei@163.com



青岛澳威
QINGDAO ADD VALUE

ECA双转子流量计





01 产品优势

1、精度高

ECH 系列双转子流量计是一种非常精确的双壳体液体流量测量装置，独特的双壳体结构设计可以减少外部环境的不利影响，最高线性精度可达±0.075%，重复性0.02%。

2、寿命长

ECH 系列双转子流量计采用独一无二的螺杆原理，内部无滑动、振动或往复运动部件，机械部分几乎无需维护，稳定性高，寿命长。

3、量程比高

量程比可达1: 10，小流量依然提供高水准计量性能。

4、脉冲分辨率高

ECH 系列双转子流量计通过一个不接触液体的传感器来产生与通过流量计液体流量成正比的高分辨率输出信号。

5、灵活性高

压力损失极小，可以垂直或水平安装，计量性能不受影响。

6、变送器显示功能丰富

表头采用电子显示，读取方便，可显示累计流量、单次流量和瞬时流量。

02 精度

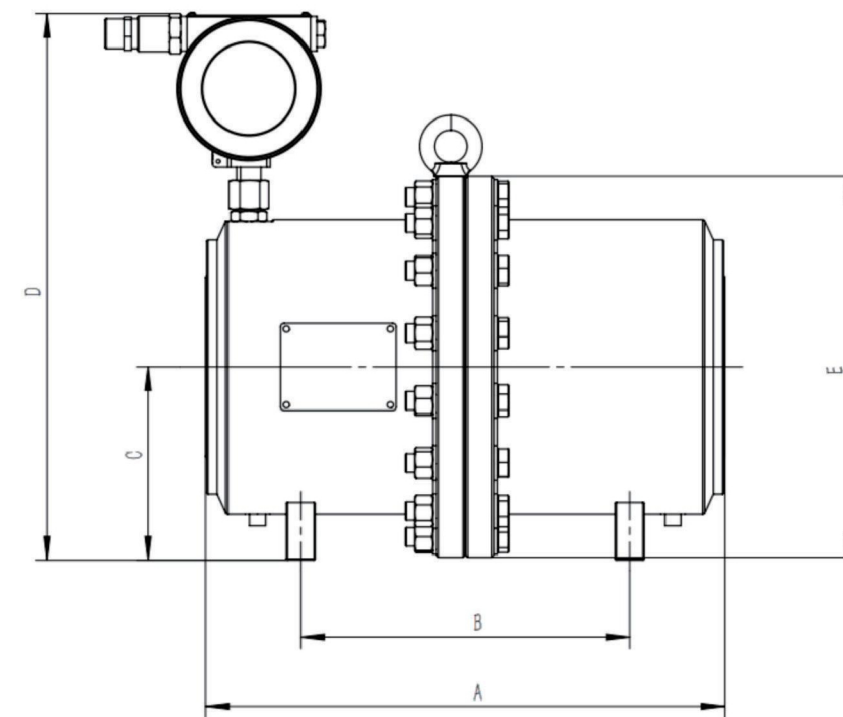
ECH系列双转子流量计精度很高，最高线性精度为±0.075%，重复性为 0.02%。

型号		线性精度	重复性	粘度范围	工作温度
ECH3	标准	±0.1%	0.02%	0.2~1000cSt	-40°C~75°C
	扩展	±0.15%			
ECH4	标准	±0.075%			
	扩展	±0.15%			
ECH6	标准	±0.15%			

03 流量范围

型号		流量m³/h		公称K系数P/m³	脉冲当量L/P
		最小	最大		
ECH3	标准	10	97	42000	0.1
	扩展	7	114		
ECH4	标准	16	159	25000	
	扩展	10	204		
ECH6	标准	23	227	11000	

04 产品尺寸



型号	法兰规格		尺寸mm				
			A	B	C	D	E
ECH3	DN80 PN16	标准	380	250	155	392	292
		扩展	460	250	155	392	292
ECH4	DN100 PN16	标准	450	300	167	430	330
		扩展	560	300	167	430	330
ECH6	DN150 PM16	标准	560	300	167	430	330
		扩展	635	300	167	430	330